



OBJET: Pont élévateur à ciseau simple de 3,5 tonnes TECO C350 B

Nous avons le plaisir de vous informer que, à partir de janvier 2025, le catalogue des prix comprend le nouveau pont élévateur à ciseau simple de 3,5 tonnes, **TECO C350 B**.

Cette version remplacera les versions actuelles d'une capacité de 3,2 et 3,6 tonnes : TECO C320 B - TECO C360 B.



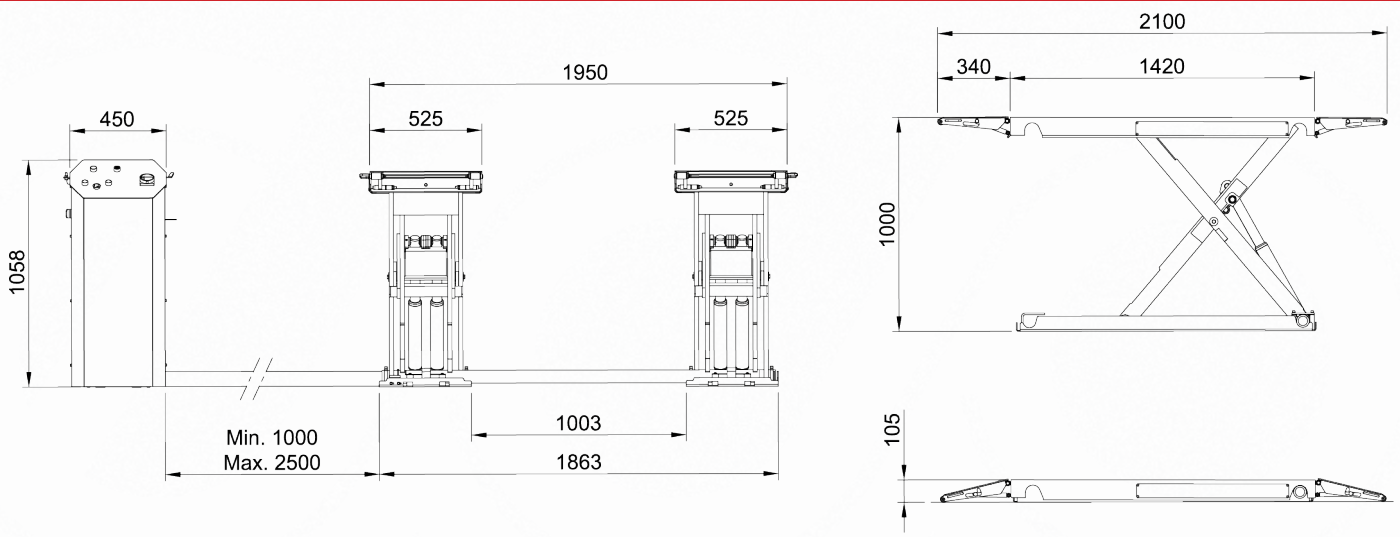
Les principales caractéristiques du nouveau modèle de pont élévateur sont énumérées ci-dessous :

- Hauteur minimale 105 mm (versions actuelles : 120 mm)
- Levier de démarrage pour pleine capacité à partir de la position zéro
- Synchronisation mécanique par l'intermédiaire de barres transversales robustes
- Soupapes de descente d'urgence à ouverture manuelle
- Circuit hydraulique redondant ne nécessitant pas d'air comprimé et de sûreté mécanique, permettant une descente directe
- Descente automatique de sécurité / CE stop
- Socle galvanisé à chaud en standard
- Chemins de roulement et flaps réalisés en tôle larmée antidérapante
- Chemins de roulement, flaps et ciseaux peints
- Unité de contrôle à basse tension améliorée, dans une armoire mobile et fermée

- Grande polyvalence d'utilisation, grâce au kit sur chariot, disponible en option, incluant roues + levier manuel pour le maniement du pont élévateur
- En mode mobile, le pont élévateur n'a pas besoin d'être fixé au sol et peut être utilisé comme une zone de travail supplémentaire
- Lorsqu'il est fixé au sol, la répartition de la charge est conforme à la norme EN1493
- Tampons en caoutchouc de 40 mm inclus



Dimensions



Données techniques

Portée pont élévateur	3500 kg
Hauteur max. de levage	895 mm
Hauteur min. de levage	105 mm
Hauteur de travail	1000 mm + tampons en caoutchouc
Temps de montée/descente	16 s
Unité hydraulique	2.2 kW
Voltage	230/400V - 3Ph - 50/60Hz

Le dépliant et le vidéo du nouveau pont élévateur **TECO C350 B** sont déjà disponibles sur notre site web **TECO**.

